

Anwendungsdatenblatt: Garlock 3-D Seal

Name: _____
 Firma: _____
 Anschrift: _____
 Tel. Nr.: _____
 Fax Nr.: _____
 E-Mail: _____

Datum		
Anfrage Nr.		
Anlagen	Ja	Nein

Garlock ID: _____

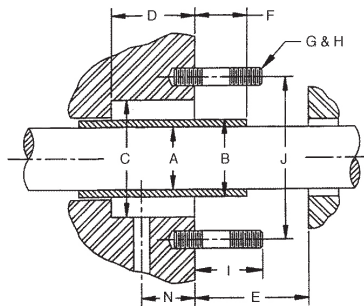
Aktuelle Dichtung

Ausstattung:

- Zentrifugalpumpe
 Verdrängungspumpe
 Exzentrerschneckenpumpe
 Mischer/Rührwerke
 Andere: _____

Etikettierungs-Nr.: _____
 Aktueller Hersteller: _____
 Modell-Nr.: _____
 Standort: _____

Abmessungsdaten:



A. Wellendurchmesser: _____ F. Hülsenüberstand: _____
 Gehärtet: Ja Nein G. Schrauben-Ø: _____
 B. Hülsendurchmesser: _____ H. Anzahl Schrauben: _____
 C. Bohrungsdurchmesser: _____ I. Schraubenüberstand: _____
 D. Bohrtiefe: _____ J. Lochkreis-Ø: _____
 E. Erste Sperre: _____
 Schrauben-Ausrichtung: _____ Max. Durchmesser der Stopfbuchse: _____
 Form der Stopfbuchse: Rund Elliptisch Spülanschluss _____ Größe: _____
 Hat die Welle eine Stufe unterhalb des Hülsenüberstands? Ja Nein Durchmesser: _____

GARLOCK GMBH

an EnPro Industries family of companies
 Falkenweg 1, 41468 Neuss, Germany
 Tel: +49 2131 349 0
 www.garlock.com

Garlock Sealing Technologies
 Garlock USA
 Garlock Australia
 Garlock Canada

Garlock China
 Garlock Germany
 Garlock India
 Garlock de México

Garlock Middle East
 Garlock New Zealand
 Garlock Singapore
 GPT

Anwendungsdatenblatt: Garlock 3-D Seal

Elastomer

- EPR
 Fluoroelastomer
 Perfluoroelastomer
 Anderes: _____

Mischer Details

M. Fensterbreite: _____

N. Fensterhöhe: _____

O. Abstand zur Kupplung: _____

Größe: _____

Ist die Stopfbuchse abnehmbar? Ja Nein

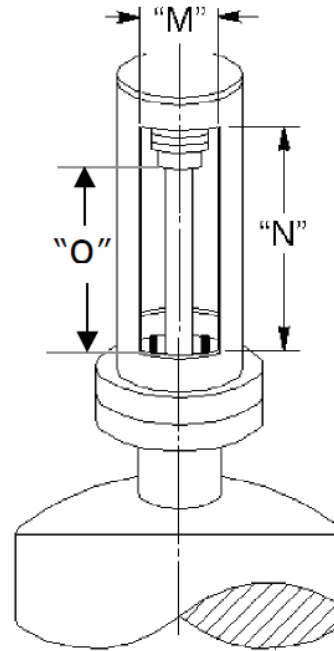
Wenn ja, was ist die/der:

Buchsenlänge: _____

Buchsendurchmesser: _____

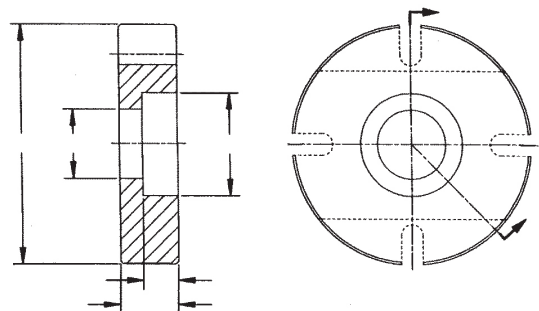
Buchsenmenge: _____

Buchsengröße: _____



Flansch-Details:

1. Markieren Sie die Abzweigstelle(n) / Spülung oder Sperrung.
2. Markieren Sie die Schraubenpositionen und geben Sie an, ob sie gebohrt oder geschlitzt sind.



Wenn runde Flansche nicht verwendet werden können, geben Sie zusätzliche Einzelheiten an:

GARLOCK GMBH

an EnPro Industries family of companies
Falkenweg 1, 41468 Neuss, Germany
Tel: +49 2131 349 0
www.garlock.com

Garlock Sealing Technologies
Garlock USA
Garlock Australia
Garlock Canada

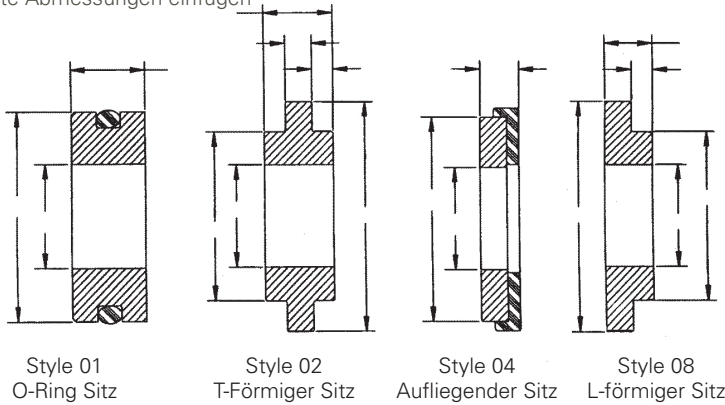
Garlock China
Garlock Germany
Garlock India
Garlock de México

Garlock Middle East
Garlock New Zealand
Garlock Singapore
GPT

Anwendungsdatenblatt: Garlock 3-D Seal

Typische Sitzkonfiguration:

Bitte Abmessungen einfügen



Anwendungsdaten

Prozess-Informationen

Prozess/Fluid:	_____	Max. Stopfbuchse:	_____
Wellen-Drehzahl:	_____	Prozess-Typ	
Temperatur (°C):	_____	<input type="checkbox"/> Korrosiv	<input type="checkbox"/> Abrasiv
Druck (bar):	_____	Viskosität:	_____
Ansaugung:	_____	Bewegung der Welle	
Entladung:	_____	Axial:	_____ Max.: _____
Kessel:	_____	Radial:	_____ Max.: _____

Umweltkontrollen

Kann der Prozess gespült werden?	<input type="checkbox"/> Ja	<input type="checkbox"/> Nein	Medium:	_____
Kühlung verfügbar?	<input type="checkbox"/> Ja	<input type="checkbox"/> Nein	Medium:	_____
Sperrmedium vorhanden?	<input type="checkbox"/> Ja	<input type="checkbox"/> Nein	Medium:	_____

Vorhandene Dichtungsvorrichtung

Packung:	_____	Ungefähre Kosten:	_____
Dichtungs-Typ:	_____	Ungefähre Lebensdauer:	_____
Hersteller:	_____		

Andere Konfigurationen: Bitte Zeichnung per E-Mail senden

GARLOCK GMBH

an EnPro Industries family of companies
 Falkenweg 1, 41468 Neuss, Germany
 Tel: +49 2131 349 0
 www.garlock.com

Garlock Sealing Technologies
 Garlock USA
 Garlock Australia
 Garlock Canada

Garlock China
 Garlock Germany
 Garlock India
 Garlock de México

Garlock Middle East
 Garlock New Zealand
 Garlock Singapore
 GPT